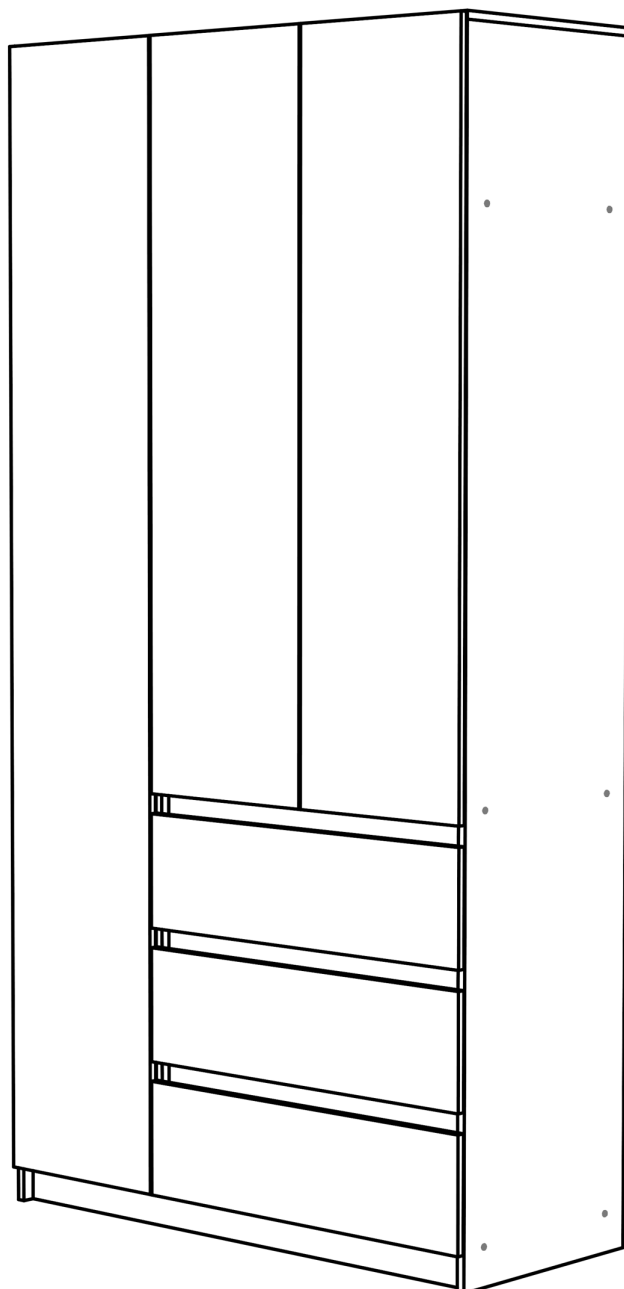


Инструкция по сборке

Шкаф распашной
двухдверный
с ящиками

Вега



Доставляем мебель по всей России



📍 г.Оренбург, ул.Онежская, 52/1
☎ 8 (800) 700-53-56
✉ info@planeta56.ru

Планета
МЕБЕЛИ

Перечень деталей

Обозн.	Наименование детали	Кол-во	
Шкаф	A	Мебельный фасад 1	1
	B	Мебельный фасад 2	2
	C	Боковая стойка 1	1
	D	Боковая стойка 2	1
	E	Собранное дно	1
	F	Крышка	1
	G	Стойка	1
	H	Полка 1	1
	I	Ребро жесткости 1	1
	J	Полка 2	4
	K	Полка 3	1
	L	Ребро жесткости 2	1
	M	Планка	3
	N	Задняя стенка ЛХДФ	1
	O	Задняя стенка ЛХДФ	2
Ящики	P	Фасад ящика	3
	Q	Боковая стенка	6
	R	Задняя стенка	3
	S	Дно ящика ЛХДФ	3

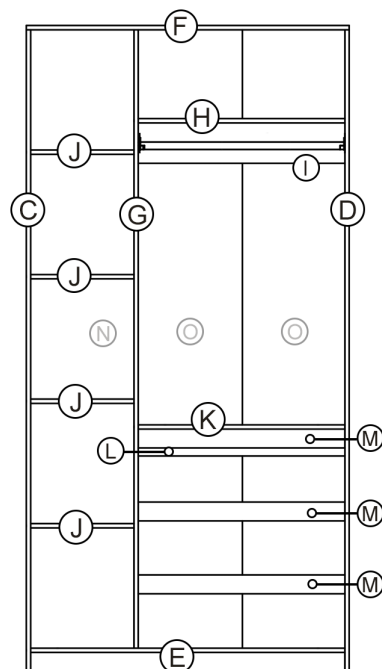


Схема расположения деталей каркаса

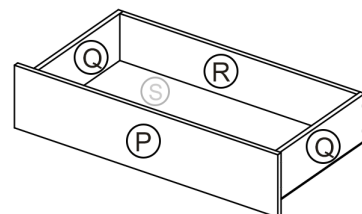
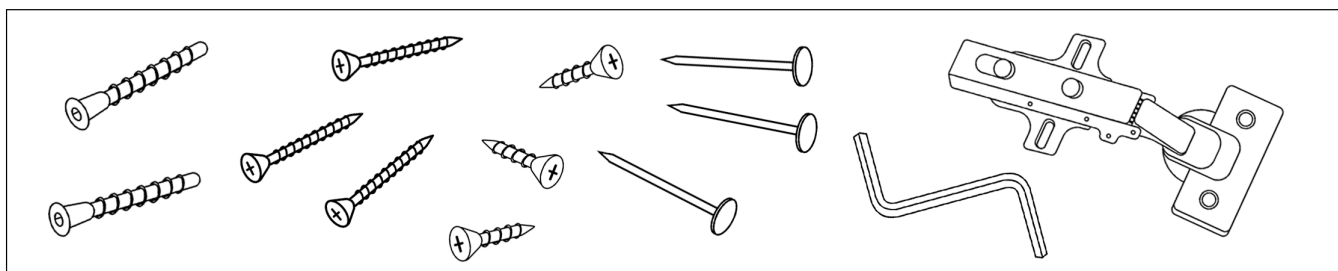


Схема расположения деталей ящика

Важно

Опрокидывание мебели может стать причиной получения серьезных телесных повреждений и привести к смерти. Чтобы предотвратить опрокидывание, ВСЕГДА крепите мебель к стене с помощью аксессуаров, предотвращающих опрокидывание. В целях принятия мер дополнительной безопасности для предотвращения опрокидывания:

- храните тяжелые предметы в нижних ящиках / на нижних полках;
- не ставьте тяжелые предметы сверху;
- не позволяйте детям залезать на ящики, дверцы или полки, или виснуть на них.



Перед сборкой проверьте комплектность (согласно комплектующей ведомости*)



Ø5мм



ВНИМАНИЕ!
сборку рекомендуется
проводить с напарником

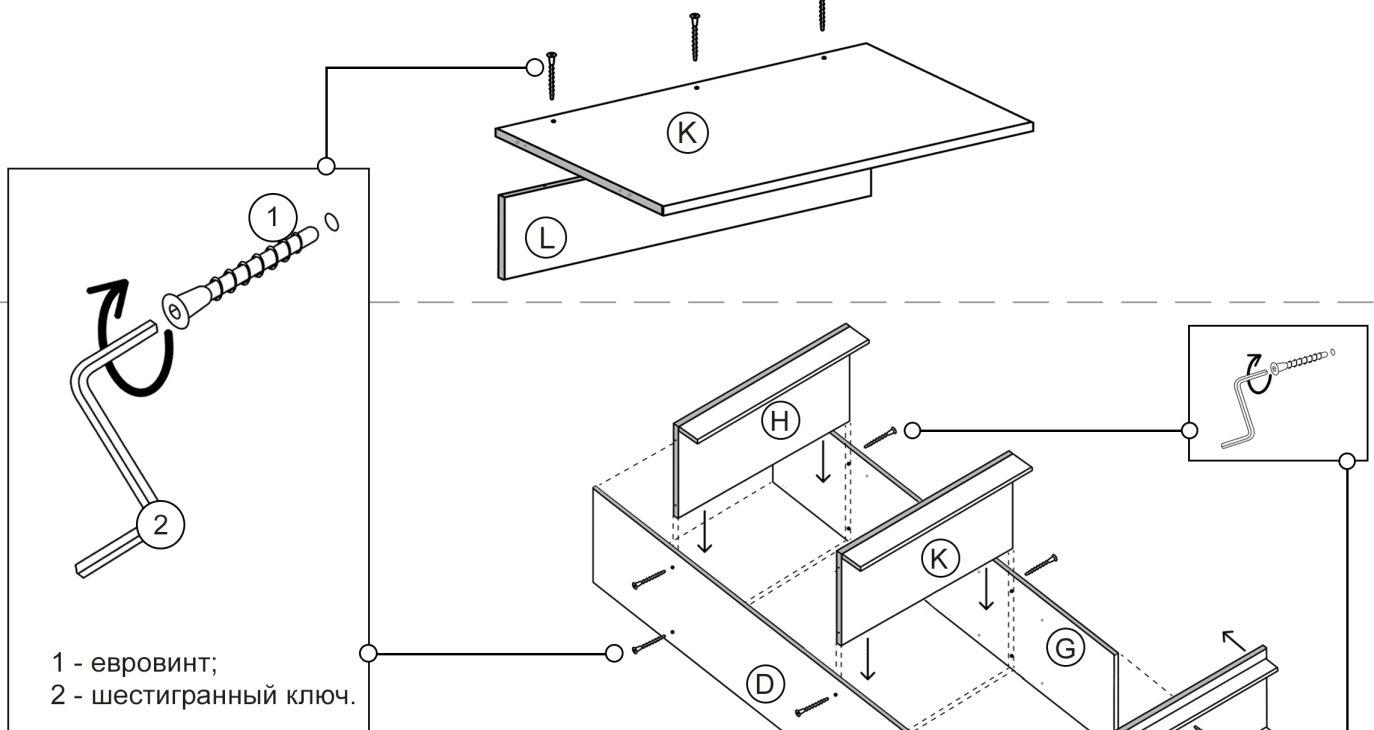
Планета
МЕБЕЛИ

*комплектующая ведомость поставляется на отдельном листе

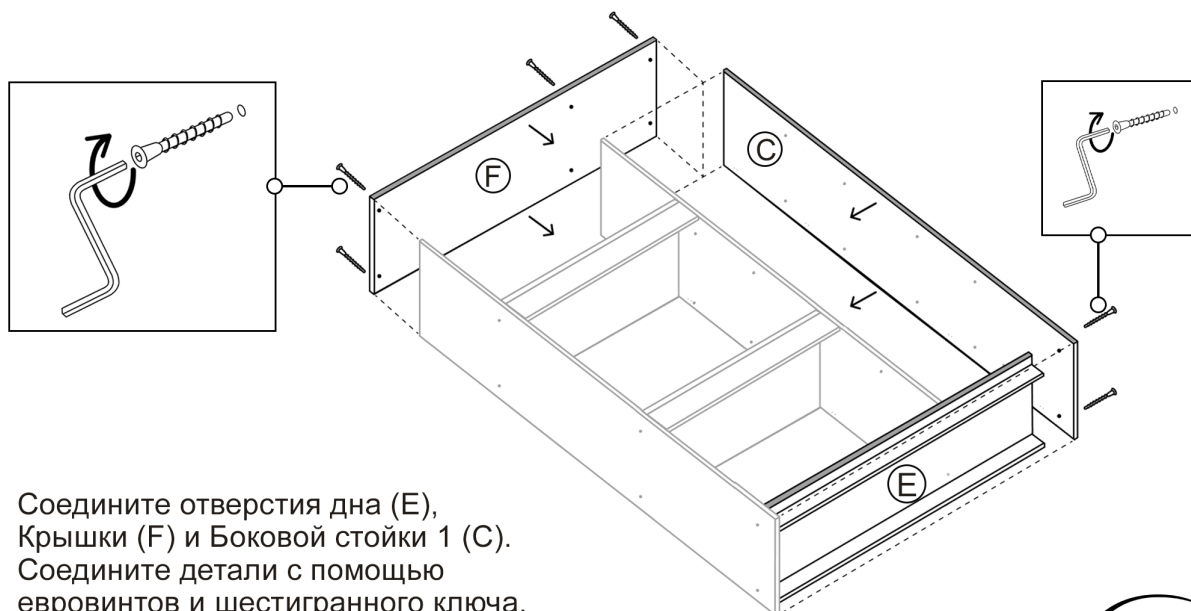
Сборка изделия

■ - отсутствие кромки по краю детали

- 1** Соедините отверстия Полки 1 (Н) и Ребра жёсткости 1 (I) и Полки 3 (К) и Ребра жёсткости 2 (L). Установите евровинты в сквозные отверстия Полок 1 и 3 и затяните шестигранным ключом, соединив эти детали.



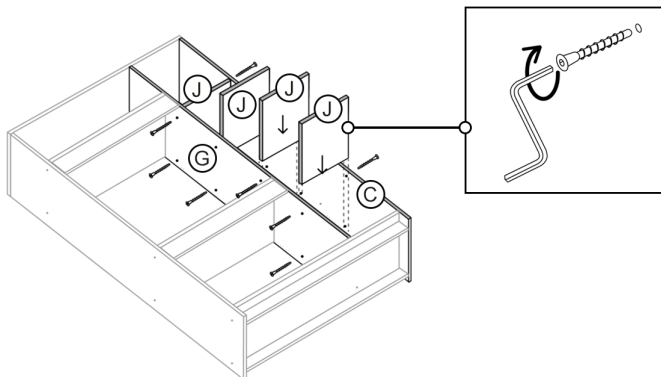
- 2** Соедините отверстия Собранного дна (Е), Боковой стойки 2 (D), Стойки (G), Полки 1 (H) и Полки 3 (К). Установите евровинты в сквозные отверстия стоек и дна, затяните их шестигранным ключом, соединив эти детали.



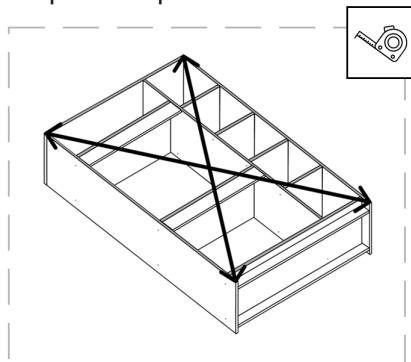
- 3** Соедините отверстия дна (Е), Крышки (F) и Боковой стойки 1 (С). Соедините детали с помощью евровинтов и шестигранного ключа.

■ - отсутствие кромки по краю детали

- 4** Соедините отверстия Боковой стойки 1 (С), Стойки (G) и Полка 2 (J). Соедините детали с помощью евровинтов и шестигранного ключа.



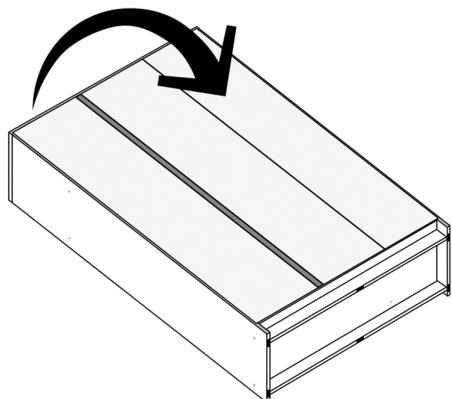
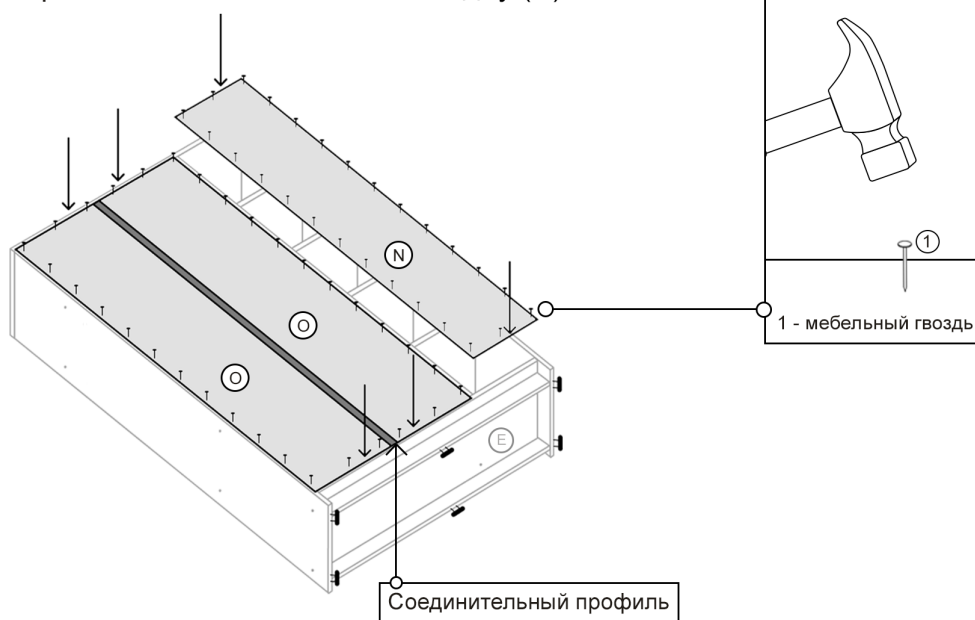
- 5** Проведите измерение диагоналей шкафа. Если диагонали равны, значит конструкция собрана верно.



- 6** Прибейте Задние стенки ЛХДФ (N и O) мебельными гвоздями, заранее соединив детали O профилем для ДВП.

*оптимальное расстояние между гвоздями - 20см

С помощью молотка прибейте мебельные ножки ко дну (E).



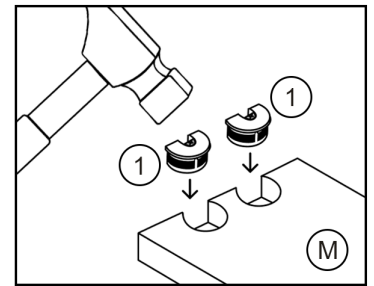
- 7** Поднимите шкаф, установив его на ножки. Сдвиньте изделие на необходимое Вам место в комнате.

Для повышения устойчивости готового изделия рекомендуем закрепить его каркас к стене с помощью уголков и саморезов.

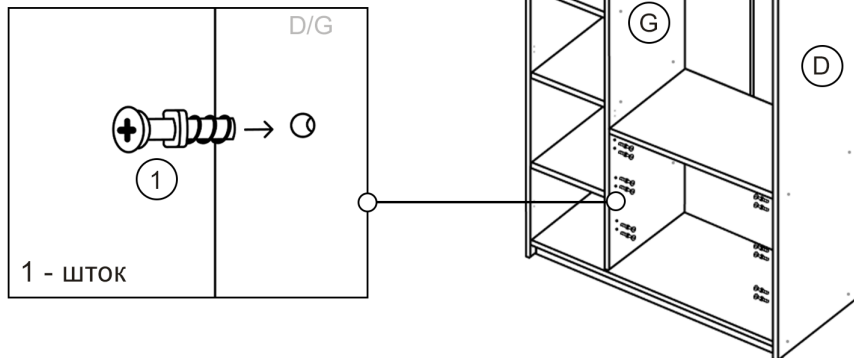
*установка мебельных уголков может производиться изнутри (через заднюю стенку) или снаружи (поверх крышки изделия).

- 8** Установите металлические штоки эксцентров в готовые глухие отверстия стоек шкафа (D и G) (см.схему).

Затем, установите стяжку эксцентрика в глухие отверстия всех Планок (M).

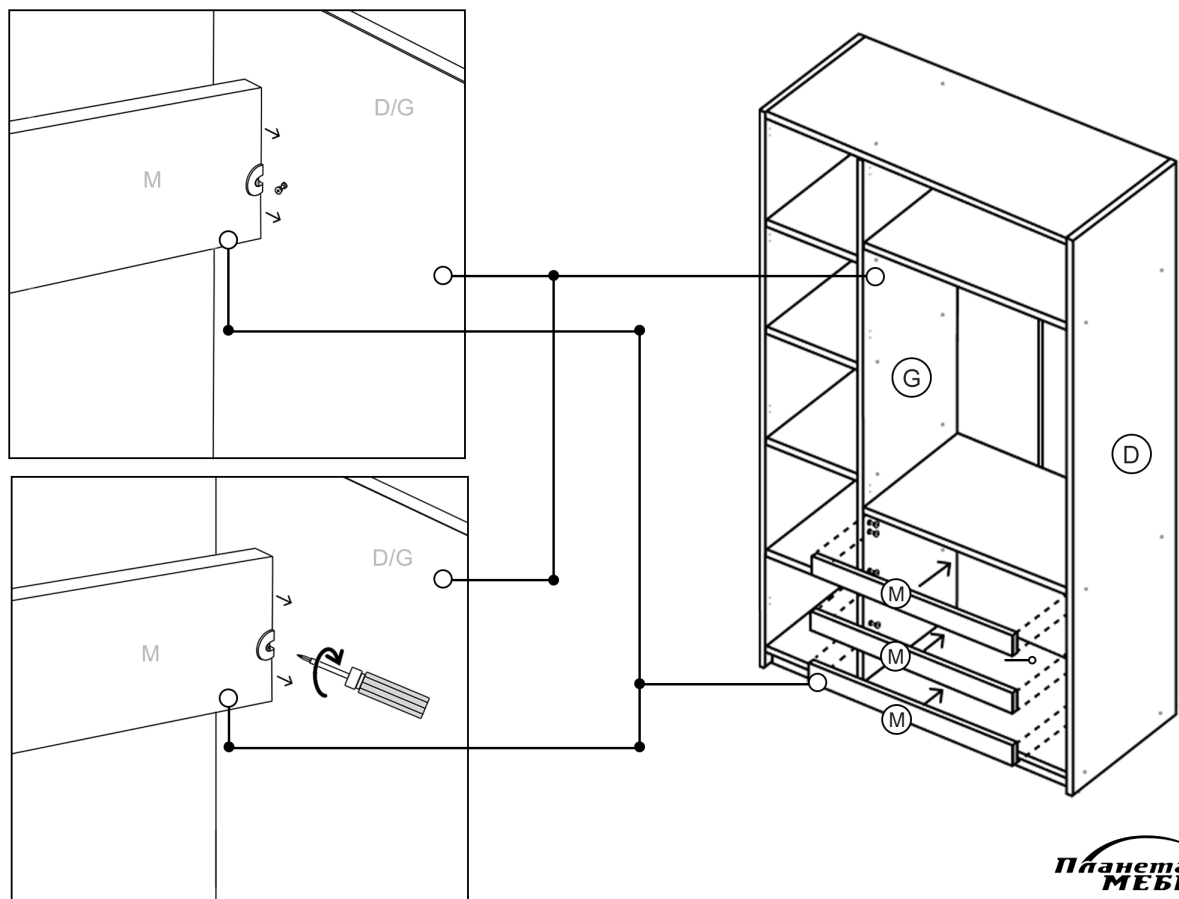


1 - стяжка эксцентрика



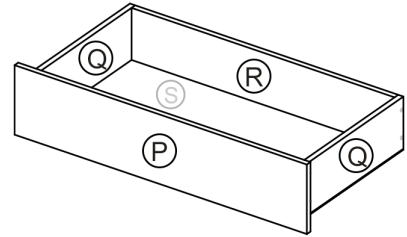
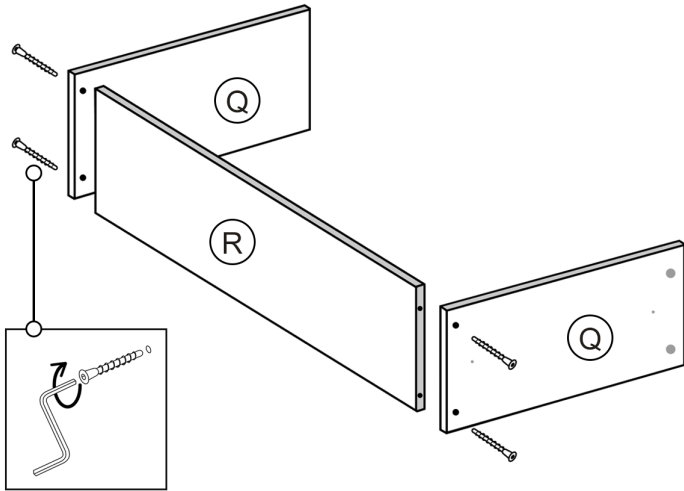
1 - ШТОК

- 9** Сведите детали (стойки и планки) вместе так, чтобы шток вошел в отверстие эксцентрика. С помощью отвертки поверните эксцентрик по часовой стрелке, чтобы он "захватил" шток и зафиксировал деталь.



Сборка ящиков

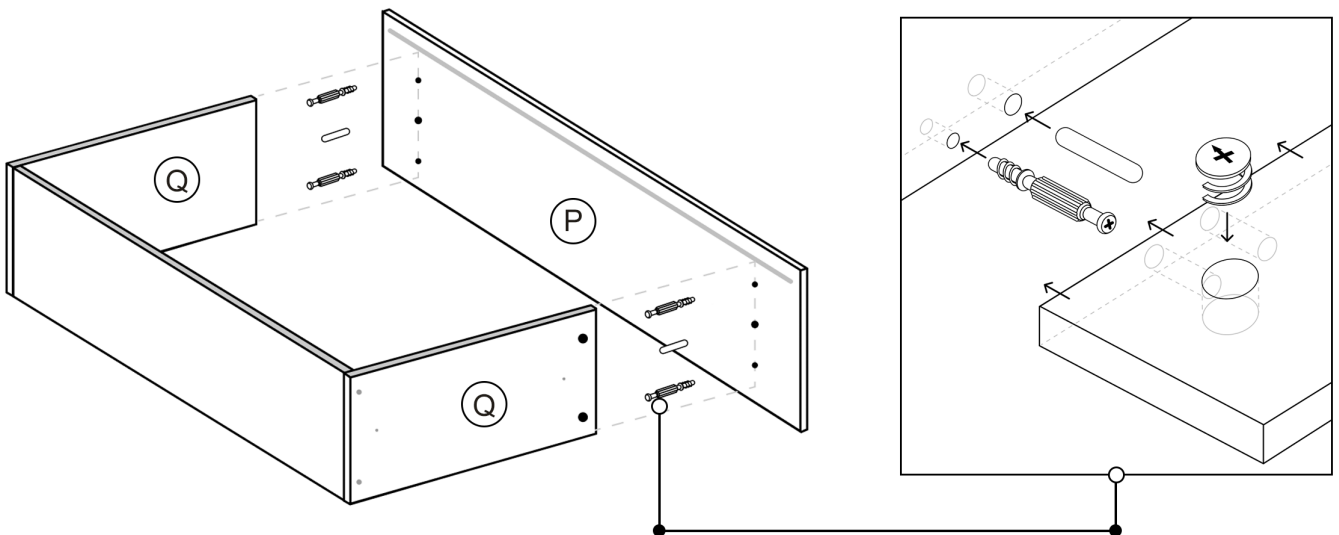
■ - отсутствие кромки по краю детали



1

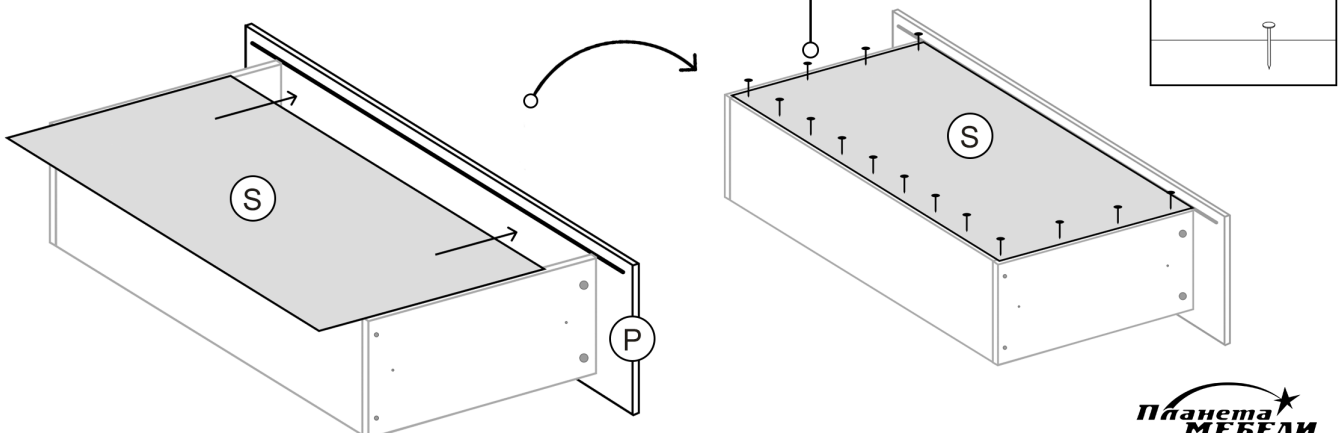
Поочередно соедините отверстия боковых и задних стенок ящика (Q и R). Установите евровинты в сквозные отверстия и затяните шестигранным ключом.

2 Вкрутите эксцентриковый шкант с помощью отвертки в готовые глухие отверстия Фасада (P). Разместите деревянные шканты в готовых отверстиях Боковых стенок ящика (Q). Притяните детали. Затем установите эксцентрик в готовых глухих отверстиях деталей, как показано на схеме. Затяните эксцентрики отверткой.



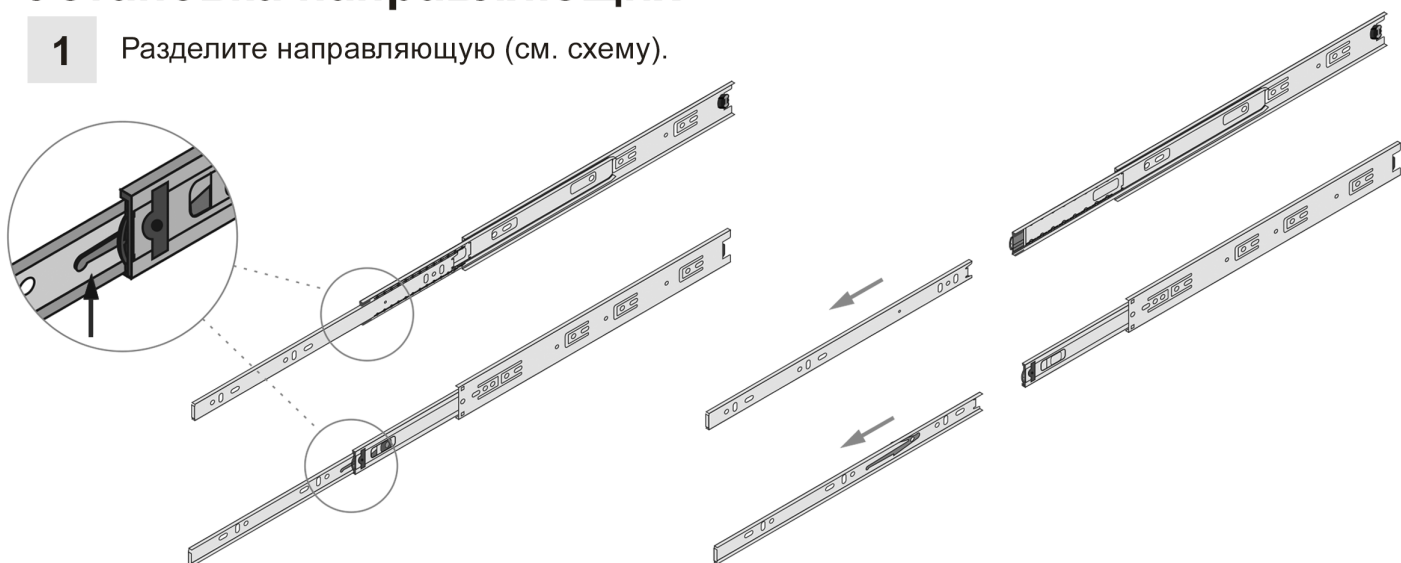
3 Задвиньте Дно ящика ЛХДФ (S) в паз Фасада (P), как указано на схеме. Выровняйте деталь ЛХДФ и прибейте ее мебельными гвоздями к стенкам ящика.

*оптимальное расстояние между гвоздями - 10см

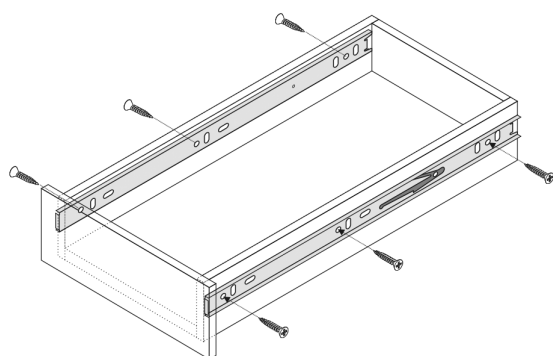


Установка направляющих

1 Разделите направляющую (см. схему).



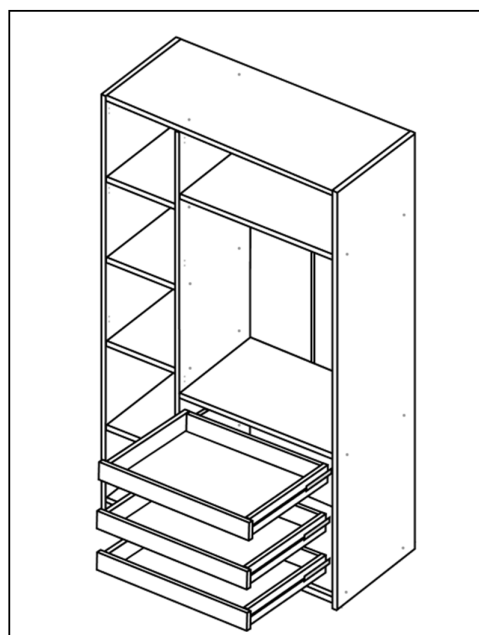
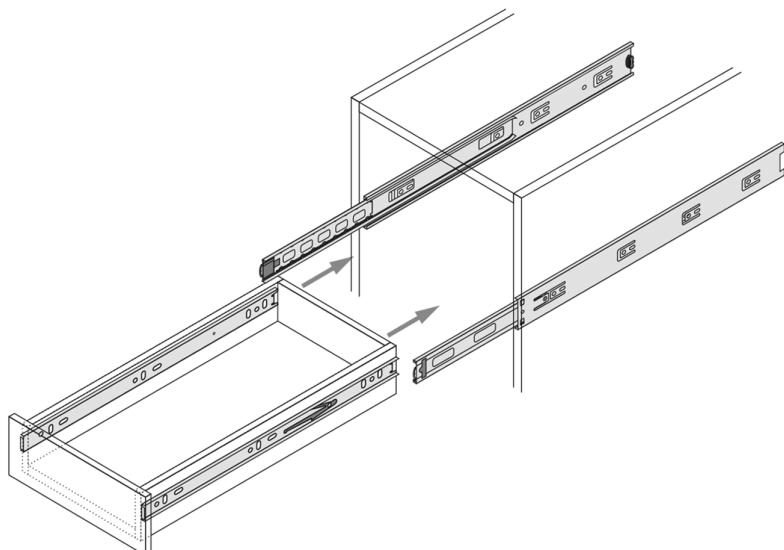
2 Установите направляющие на выдвижной ящик при помощи саморезов.



3 Установите направляющие на стойки изделия при помощи саморезов.

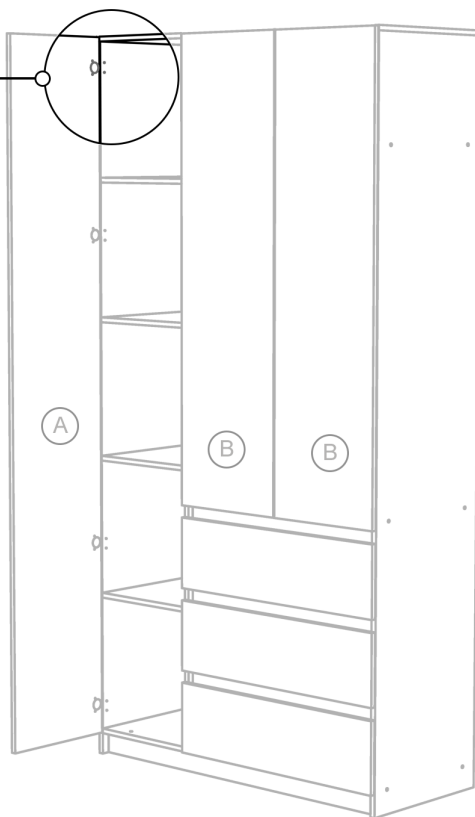
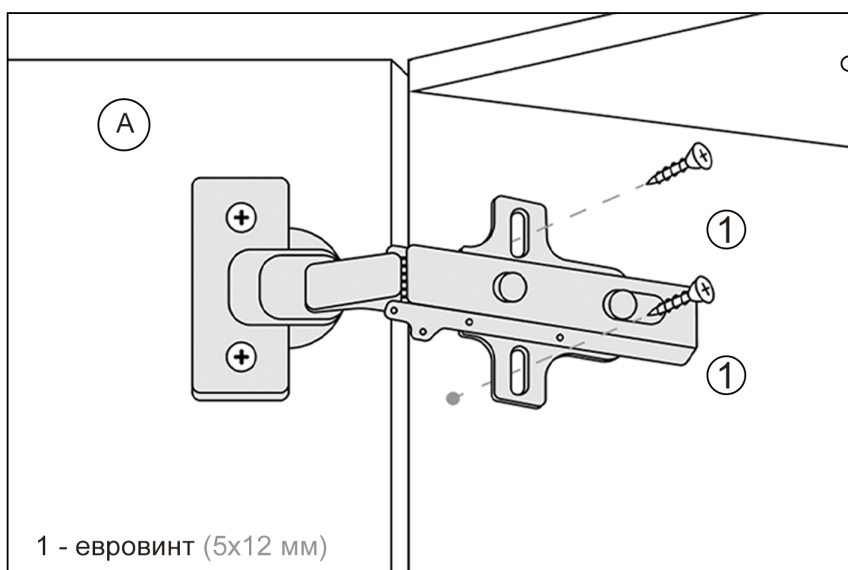
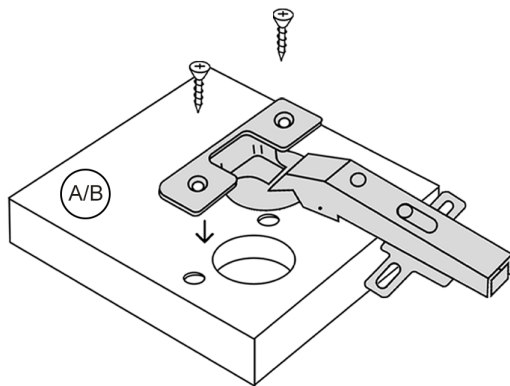


4 Установите выдвижной ящик.

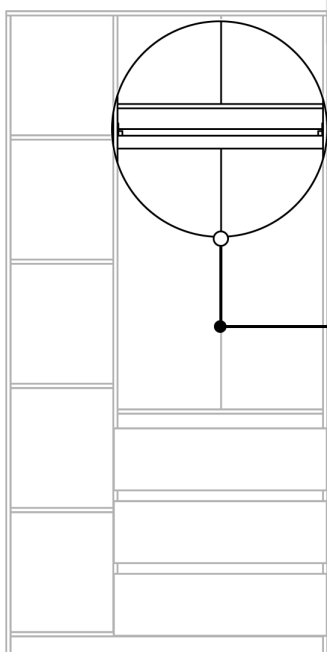


Сборка шкафа

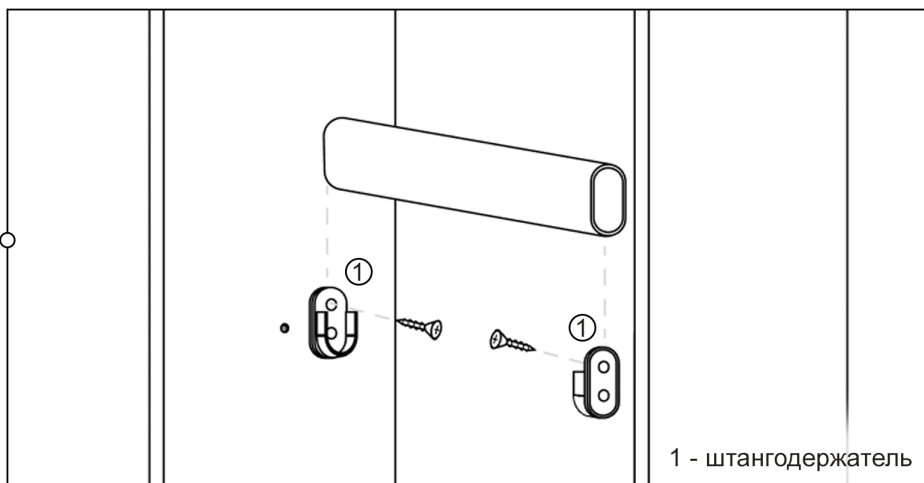
- 10** Установите петли в чаши на Мебельные фасады (А и В) и закрепите их саморезами.



- 11** Поочередно установите Мебельные фасады (А и В) на стойки шкафа, закрепив петли саморезами из комплекта. Отрегулируйте петли.



- 3** Найдите глухие отверстия под штангу в стойках шкафа. Установите штангодержатели при помощи саморезов и отвертки. Затем поместите трубу на штангодержатели.



Изделие готово!

Правила эксплуатации

1. Общие рекомендации

Используйте шкаф только по прямому назначению: для хранения одежды, белья и бытовых предметов;
Избегайте механических ударов, толчков и избыточных нагрузок на элементы конструкции.

2. Условия эксплуатации

Температура: от +10 до +35 С;
Влажность: от 30% до 70% без резких перепадов;
Избегайте прямого контакта с водой и размещения рядом с отопительными приборами.

3. Поверхности из ЛДСП / МДФ

Протирайте мягкой влажной тканью, не используйте абразивные или кислотные моющие средства;
Не ставьте на поверхность горячие предметы, утюги, плойки и пр.;
При попадании жидкости - немедленно вытереть насухо.

4. Доводчики

Не закрывайте двери и ящики с усилием - доводчики работают автоматически;
Не держите дверцы «на весу» - это приводит к расшатыванию механизма;
Один раз в 6 месяцев рекомендуется проверка креплений и смазка (по инструкции производителя фурнитуры).

5. Ящики и направляющие

Максимальная нагрузка на один ящик: не более 10кг.;
Полностью выдвигайте ящик только при необходимости;
Не используйте ящики в качестве подставок или опор.

6. Полки

Максимальная нагрузка на одну полку: до 15кг (при равномерном распределении);
Не размещайте тяжёлые предметы ближе к краям полки.

7. Штанга для одежды

Максимальная нагрузка: до 20кг;
Не вешайте чрезмерное количество вещей: это может привести к деформации штанги или вырыву креплений.

8. Безопасность

Не позволяйте детям забираться внутрь или подвешиваться на элементы шкафа;
При переезде шкаф рекомендуется транспортировать в разобранном виде.



📍 г.Оренбург, ул.Онежская, 52/1

☎ 8 (800) 700-53-56

✉ info@planeta56.ru

Планета
МЕБЕЛИ